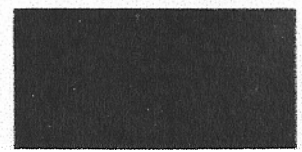


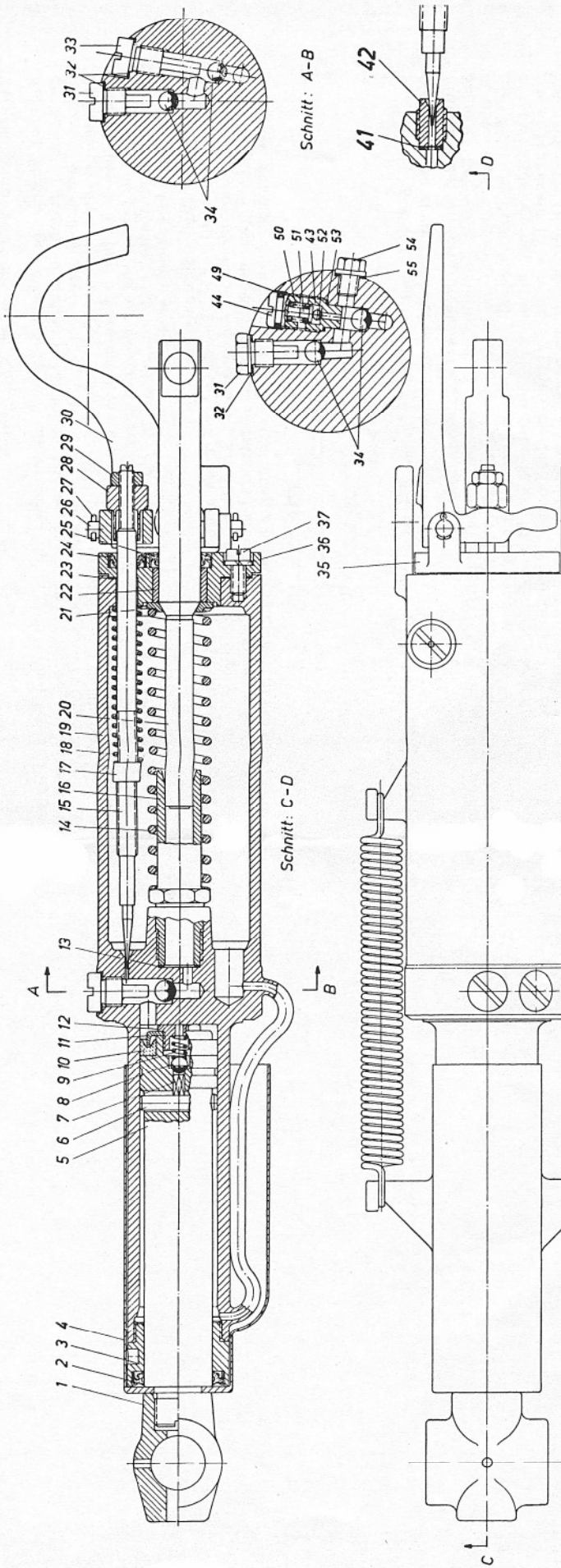
STEINBOCK HYDRAULIK



STEINBOCK GMBH MOOSBURG/OBB.



STEINBOCK — HYDRAULIK



- | | | |
|------------------|--------------------|-----------------|
| 1 Lager | 20 Pumpkolben | 38 Verschleiß |
| 2 Radialdichtung | 21 Scheibe | 39 Dichtung |
| 3 Gewindring | 22 Büchse | 40 Zugfeder |
| 4 Rückholrohr | 23 Dichtung | 41 Dichtung |
| 5 Kolben | 24 Radialdichtung | 42 Senkventil |
| 6 Riegel | 25 Radialdichtung | 43 Ventilschr |
| 7 Stößel | 26 Bolzen | 44 Einstellschr |
| 8 Ventilkugel | 27 Splint | 45 Kolben |
| 9 Druckfeder | 28 Einstellschr. | 46 Sg.Ring |
| 10 Manschette | 29 Kontermutter | 47 Rückholfo |
| 11 Distanzring | 30 Auslösehebel | 48 Auslösehe |
| 12 Bundschraube | 31 Ventilschraube | 49 O-Ring |
| 13 Dichtung | 32 Dichtung | 50 Feder |
| 14 Druckfeder | 33 Ventilschraube | 51 Federbolz |
| 15 Senkventil | 34 Ventilkugel | 52 Ventilkugl |
| 16 Zylinder | 35 Verschlussstück | 53 Dichtung |
| 17 Stellmutter | 36 Druckfeder | 54 Dichtung |
| 18 Druckfeder | 37 Schraube | 55 Schraube |
| 19 Pressenkörper | | |

Klein Stein für Ihre weitere Entwicklung
gemäß § 43 des Gesetzes vom 11. 6. 1979
werden veröffentlicht, nach deren Kennen
Eigentümern.
möglichst gemacht werden und nicht unter

Bedienung und Wartung der Hydraulik für Steinbock-Heber

Bedienungsanleitung

1. Schnellverstellung: Der Hubarm kann von Hand durch Hochziehen an dem dafür angebrachten Griff (bei Hebertypen H 0,8-80 und H 1,2-80) in jede beliebige Höhe gezogen werden. (DPA-, ausschließlich bei Steinbock-Hydraulik.)
2. Das Heben geschieht mittels Deichsel bzw. Fußheber.
3. Gegen ungewolltes Senken **Sicherungshebel** einwerfen.
4. Der Senkvorgang wird nach Auswerfen des Sicherungshebels durch Verdrehen der Deichsel (beliebige Deichselstellung) nach rechts eingeleitet. Die Senkgeschwindigkeit ist dabei regulierbar.

Wartung der Hydraulik

1. Öl nachfüllen nur bei **Tiefstlage des Hubarmes**. Dazu ist die Verschlußschraube 38 zu entfernen.
2. Zur Nachfüllung darf nur reines Markenöl der Viscosität von etwa 20—30 cst/50°C und einem Stockpunkt von etwa 25°C verwendet werden. (Kann durch uns bzw. beim zuständigen Vertreter in Literkannen bezogen werden.) Bei Verwendung des alten Oles ist dieses vorher zu filtrieren.
3. **Achtung!** Kein verschmutztes Öl nachfüllen, da sonst Funktionsstörungen eintreten.
4. Einfüllung bis ca. 2 cm unter dem Einfüllstutzen.
5. Die beiden Laschen bzw. Bolzen zwischen Deichsel und Hydraulik sind infolge höherer Beanspruchung des Öfferns zu schmieren.
6. **Halbjährlicher Hydr.-Ölwechsel ist erforderlich.**

Störungen in der Hydraulik und deren Abhilfe

Störungen	Ursache:	Abhilfe:
Der Hubarm geht bei Betätigung der Deichsel bzw. des Fußhebels nicht hoch bzw. hebt nur langsam und geht wieder in seine Ausgangsstellung zurück.	1. Ölmenge 2. Ventile schließen nicht (verschmutzt)	Öl nachfüllen. Hubarm schnell hochziehen und bei Senkstellung der Deichsel Hubarm kräftig in seine tiefste Lage zurückdrücken. Diesen Vorgang einige Male wiederholen. (Die Ventile werden durchgespült und eventuell darin befindliche Fremdkörper beseitigt.) Falls erforderlich, Ventile ausbauen und reinigen, wenn nötig mit leichten Hammerschlägen auf Kugel (Distanzbolzen aufsetzen), Kugelsitz nachschlagen. Druckventil 31, Saugventil 33 evtl. Überlaufventil 8 im Druckkolben.
Die Deichsel geht beim Lastheben unter Druck in ihre senkrechte Lage zurück.	3. Überdruckventil muß nachgestellt werden 4. Manschette 10 undicht Druckventil 31 undicht	Teil 44 mittels Schraubenzieher durch Drehen nach rechts nachstellen. Das Ventil muß bei 10% Überlast auslösen. Manschette auswechseln. Druckventil 31 reinigen (evtl. Ventilsitz nachschlagen), bei Rostflecken Kugel auswechseln!

Ausbau der Hydraulik aus dem Fahrrahmen

Hubarm in Tiefstlage. Einen der beiden Laschenbolzen (beim Typ H 1,6—40 D und andere verlängerte Ausführung auch Ablaßstange) zwischen Deichsel und Hydraulik lösen. Stift aus den 3 Aufhängebolzen entfernen, Aufhängebolzen ausziehen. Die Hydraulik wird nach unten aus dem Fahrrahmen entfernt.

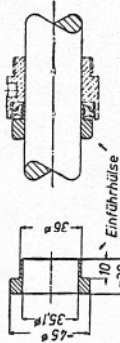
Demontage und Montage der Hydraulik

Verschlußschraube 38 abnehmen, Öl ablassen.

Aus- und Einbau des Kolbens 5. Lager 1 abschrauben (dabei muß mittels Schraubenzieher der Kolben 5 gegen Verdrehen festgehalten werden, Schraubenzieher durch Längsbohrung im Lager 1 am Kolben 5 ansetzen). Zugfedern 40 abnehmen, Rückrohr 4 bzw. 47 abziehen, Kolben vorziehen, Gewinding 3 mittels Hakenschlüssel abschrauben (jedoch auf dem Kolben lassen), Kolben 5 herausziehen, nach Abnehmen der Bundschraube 12 kann die Manschette 10 gewechselt werden und zugleich Ventil 8 zugänglich. Der Einbau erfolgt in umgekehrter Reihenfolge, darauf achten, daß beim Einführen die Dichtlippe der Manschette 10 nicht beschädigt wird.

Wechseln der Wellendichtung 2

Bei Type H 0,8—80 und H 1,2—80 Lager 1 abschrauben (s. oben) und nach Abnehmen der Zugfedern 40 u. Rückrohr 4 Gewinding 3 abschrauben und abziehen. Die defekte Manschette entfernen und neue einpressen. Montage in umgekehrter Reihenfolge. Aufschieben des Gewinderings 3 mit der neuen Wellendichtung 2 nur mit Einführhülse möglich.



Bei Type H 1,6—40 C und D: Nach Entfernen des Rückrohres 47 und des Sicherungsringes 46 wie zuvor beschriebenen verfahren.

Ausbauen der im Vorratsbehälter befindlichen Teile

Splint 27, Bolzen 26, Kontermutter 29, Einstellschraube 28 entfernen. Auslöshebel 30 bzw. 48 abnehmen. Kolben 20 ausziehen, Schrauben 37 entfernen, Verschlussstück 35 abziehen. Die im Verschlussstück befindlichen Teile 22, 24 und 25 sind eingepreßt und können bei Bedarf ausgewechselt werden. Scheibe 21 und Druckfeder 14 herausnehmen. Mittels Schraubenzieher Senkventil 15 nach links drehen, bis Stellmutter 17 abgeschraubt ist. Senkventil 15, Stellmutter 17, Druckfeder 18 entfernen. Mittels Steckschlüssel (Nennmaß 27) kann, wenn nötig, Zylinder 16 ausgeschraubt werden.

Einbau des Senkventils 15

Vor dem Einbau des Senkventils Dichtung 13 und Zylinder 16 einbauen. Stellmutter 17 ca. 5 mm auf Senkventilsplindel 15 aufschrauben und Druckfeder 28 aufsetzen. Diese 3 genannten Teile werden in einem Arbeitgang eingebaut. Ventilsitze vorsichtig in ihren Sitz bringen. Druckfeder 18 mittels Schraubenzieher nachdrücken und Senkventil in die dafür vorgesehene Langlochbohrung schieben.

Der übrige Zusammenbau erfolgt in umgekehrter Reihenfolge wie die Demontage, doch ist beim Aufsetzen des Verschlussstückes 35 zu achten, daß die Wellendichtung 24 durch das Gewinde am Senkventil nicht beschädigt wird.

Einstellen des Auslöshebels

Deichsel hochstellen und nach links zurückdrehen (Hubstellung). Einstellschraube Teil 28 so weit nachstellen, bis das Spiel zwischen Deichsel und Auslöshebel Teil 30 1—2 mm beträgt. Anschließend Kontermutter Teil 29 anziehen.

Beispiel einer Ersatzteilbestellung (siehe Typenschild)

Type	Fabrik-Nr.	Nr. d. Teiles	Benennung	Stück
H	20	Pumpenkolben