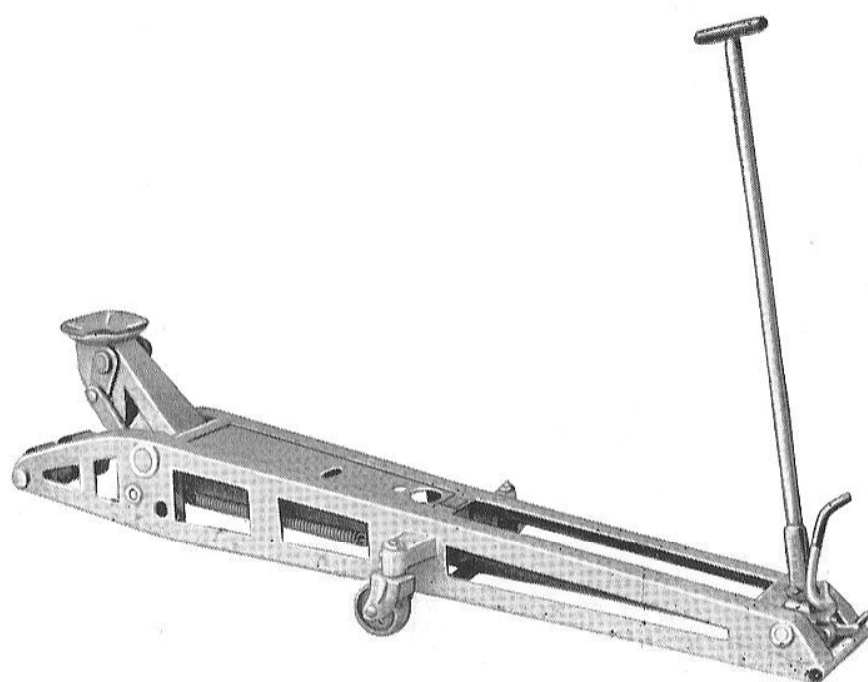


Hydraulischer RANGIERHEBER

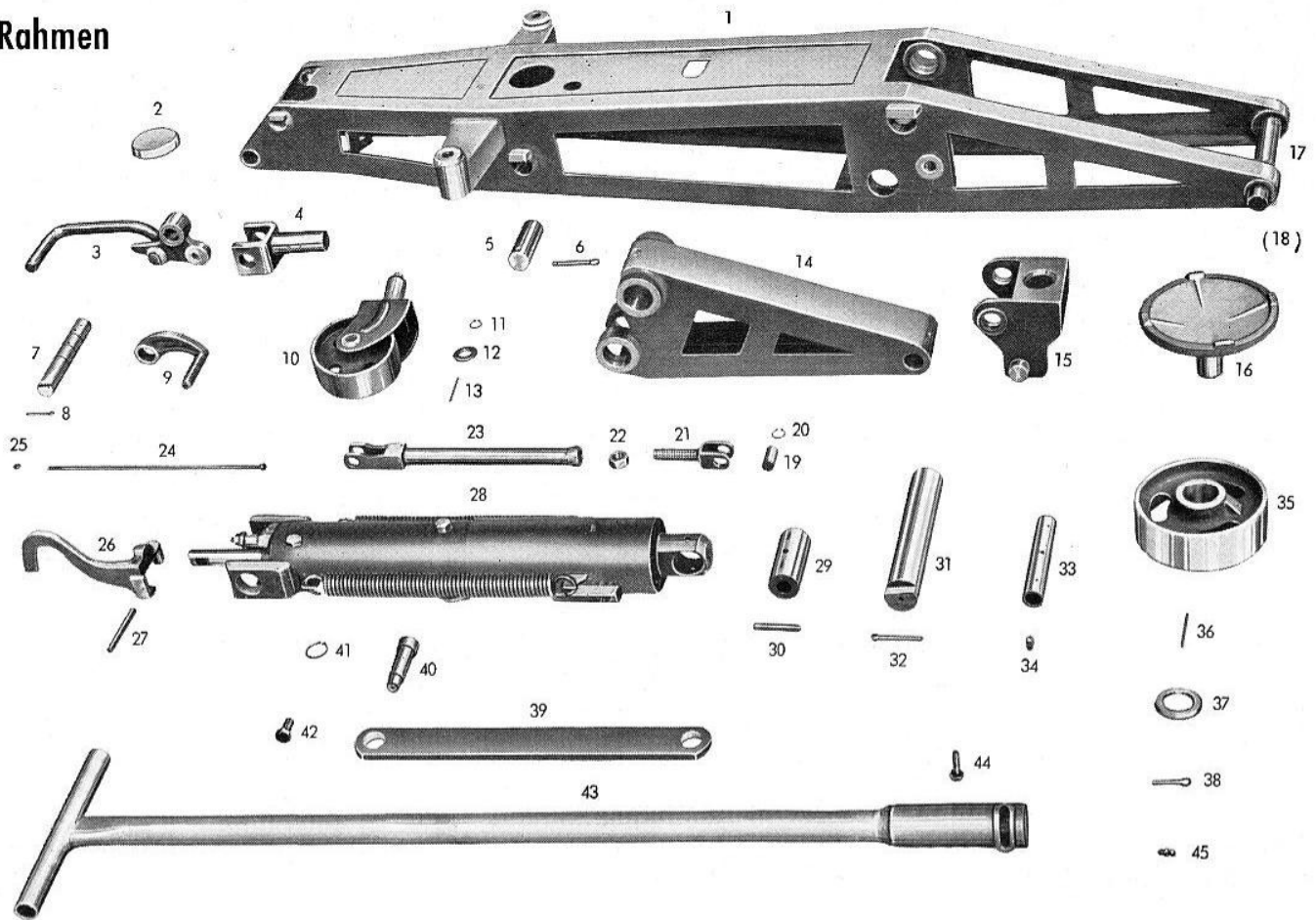
H 6,3/40 B

ERSATZTEIL-LISTE



STEINBOCK GMBH • MOOSBURG • OBB.

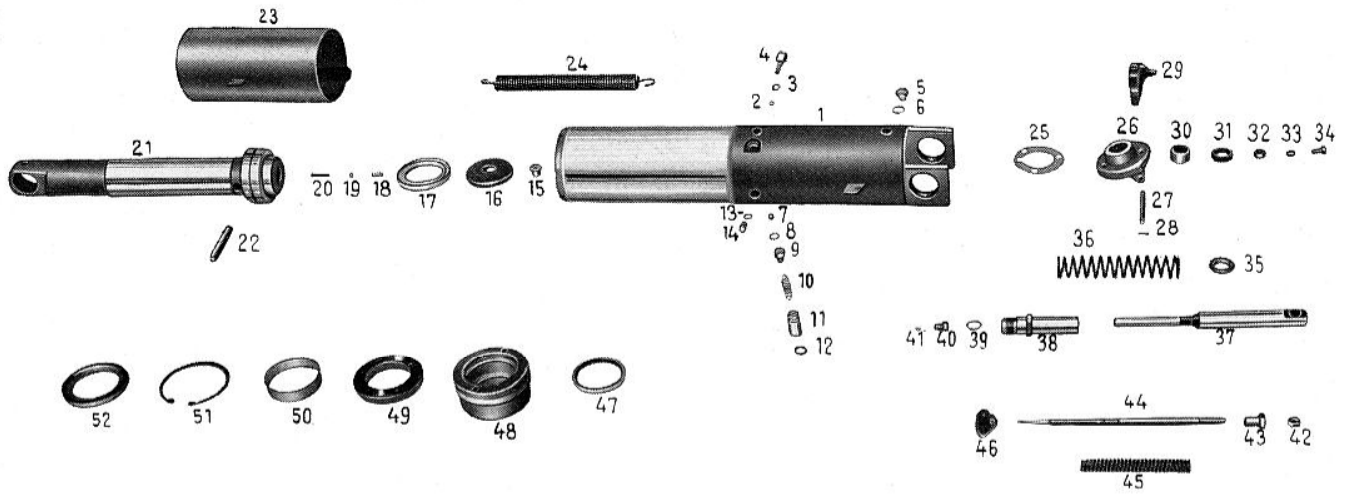
Rahmen



Rahmen

| Lfd. Nr. | Benennung | Bestellzeichen | Stück | Lfd. Nr. | Benennung | Bestellzeichen | Stück |
|----------|-----------------------|----------------|-------|----------|-----------------------|-----------------|-------|
| 1 | Rahmen | | | 19 | Laschenbolzen | 22832.03.59 | 2 |
| | für 1900 mm Baulänge | 22822.01 | 1 | 20 | Sg.-Ring | 16x1 DIN 471 | 4 |
| | für 2500 mm Baulänge | 22824.01 | 1 | 21 | Gabelstück | 22820.06. U02 | 1 |
| | für 3200 mm Baulänge | 22849.01 | 1 | 22 | Sechskantmutter | M 16 DIN 934 | 1 |
| 2 | Verschuß | 21494-6 | 1 | 23 | Pumpstange | 22833.04. U01 | 1 |
| 3 | Schnellverstellung | 22832.03. U01 | 1 | 24 | Zugstange | 22820.06. U03 | 1 |
| 4 | Deichselshuh | 22832.03. U02 | 1 | 25 | Sechskantmutter | M 5 DIN 934 | 2 |
| 5 | Pressenbolzen | 22822.03.60 | 2 | 26 | Auslösehebel | 22820.06.85 | 1 |
| 6 | Splint | 8x65 DIN 94 | 2 | 27 | Bolzen | 22836 24 | 1 |
| 7 | Deichselbolzen | 22822.03.61 | 1 | | Splint | 2x12 DIN 94 | 2 |
| 8 | Splint | 4x35 DIN 94 | 1 | 28 | Presse | 22840 | 1 |
| 9 | Sicherungshebel | 22832.03. U04 | 1 | 29 | Pressenbolzen | 22822.03.57 | 1 |
| 10 | Lenkrolle | | | 30 | Spannstift | 8x60 DIN 1481 | 1 |
| | für 1900 mm Baulänge | 22822.02 | 2 | 31 | Hubarmbolzen | 22822.03.55 | 1 |
| | für 2500 mm Baulänge | 22824 02 | 2 | 32 | Splint | 5x60 DIN 94 | 1 |
| | für 3200 mm Baulänge | 22821.02 | 4 | 33 | Sattelbolzen | 22822.03.56 | 1 |
| 11 | Sg.-Ring | 16x1 DIN 471 | 2 | 34 | Gewindestift | M 10x16 DIN 417 | 1 |
| 12 | Gleitscheibe | | | 35 | Hinterrad | 22822.03.51 | 2 |
| | für 1900 mm Baulänge | 22821.03.59 | 2 | 36 | Rolle | 22822.03.58 | 62 |
| | für 2500 mm Baulänge | 22821.03.51 | 2 | 37 | Scheibe | 21834 6 | 2 |
| | für 3200 mm Baulänge | 22821.03.59 | 2 | 38 | Splint | 5x55 DIN 94 | 1 |
| 13 | Rolle | 21345-8 | 56 | 39 | Parallelführung | 22822.03 49 | 2 |
| 14 | Hubarm | 22822.03. U01 | 1 | 40 | Bundbolzen | 22822.03.53 | 2 |
| 15 | Sattelträger | 22822.03. U02 | 1 | 41 | Sg.-Ring | 30x1,5 DIN 471 | 2 |
| | Sg.-Ring | 30x1,5 DIN 471 | 2 | 42 | Sechskantschraube | M 14x20 DIN 933 | 2 |
| 16 | Teller | 21834-31 | 1 | 43 | Deichsel | 22832.03 U03 | 1 |
| 17 | Hinterachse | 22822.03.54 | 1 | 44 | Sechskantschraube | M 8x30 DIN 931 | 1 |
| (18) | Zwischenstück | | | 45 | Kegelwulstschmierkopf | M 6 DIN 71412 | 15 |
| | (auf der Hinterachse) | 22822.03.52 | 1 | | | | |

Presse



Presse

| Lfd. Nr. | Benennung | Bestellzeichen | Stück | Lfd. Nr. | Benennung | Bestellzeichen | Stück |
|----------|------------------------|--|-------|----------|--------------------|-----------------------|-------|
| 1 | Pressenkörper | 22840.05 | 1 | 26 | Behälterverschluss | 22836.04 | 1 |
| 2 | Stahlkugel | 10 mm ϕ Güte II | 1 | 27 | Bolzen | 22836.24 | 1 |
| 3 | Dichtring | 22836.27 (19/14,5/1 Cu) | 1 | 28 | Splint | 2x12 DIN 94 | 2 |
| 4 | Ventilschraube | 22840.19 | 1 | 29 | Zwischenhebel | 22838.22 | 1 |
| 5 | Ventilschraube | 22836.05 | 1 | 30 | Büchse | 22836.04-3 | 1 |
| 6 | Dichtung | 20/15/2 Fiber | 1 | 31 | Wellendichtung | 22/32/7 SGK 210 | 1 |
| 7 | Stahlkugel | 10 mm ϕ Güte II | 1 | 32 | Wellendichtung | 10/19/7 K 200 | 1 |
| 8 | Dichtring | A 12x16 DIN 7603 Cu | 1 | 33 | Federring | A 8 DIN 127 | 3 |
| 9 | Ventilschraube | 22836.36 | 1 | 34 | Zylinderschraube | M 8x16 DIN 83 | 3 |
| | Stahlkugel | 4 mm ϕ | 1 | 35 | Scheibe | 22836.19 | 1 |
| 10 | Überdruckfeder, kompl. | 22836.08-U01 | 1 | 36 | Druckfeder | 21960.11 | 1 |
| 11 | Einstellschraube | 22836.37 | 1 | 37 | Kolben | 22836.13 | 1 |
| 12 | O-Ring | Innen- ϕ 12 mm Profil- ϕ 3 mm | 1 | 38 | Zylinder | 22836.15 | 1 |
| 13 | Dichtring | A 10x14 DIN 7603 Cu | 1 | 39 | Dichtring | 22836.28 (21/15/1 Cu) | 1 |
| 14 | Verschlussschraube | M 10x1 DIN 910 | 1 | 40 | Ventilschraube | 22840.23 | 1 |
| 15 | Bundschraube | 22836.02-6 | 1 | 41 | Dichtring | 21878/31 (8,5/4/1 Cu) | 1 |
| 16 | Distanzring | 22840.02-14 | 1 | 42 | Sechskantmutter | M 8 DIN 934 | 1 |
| 17 | Nutringmanschette | 21833/4 (84/60/10/5) | 1 | 43 | Stellmutter | 22836.25 | 1 |
| 18 | Druckfeder | 21403/27 | 1 | 44 | Senkventil | 22840.07-U01 | 1 |
| 19 | Stahlkugel | 8 mm ϕ | 1 | 45 | Senkventilfeder | 22840.22 | 1 |
| 20 | Stößel | 22840.02-16 | 1 | 46 | Stellmutter | 22840.18 | 1 |
| 21 | Preßkolben | 22840.02-11 | 1 | 47 | Wellendichtung | 60/72/7 K 200 | 1 |
| 22 | Riegel | 22840.02-15 | 1 | 48 | Führungsring | 22840.04-2 | 1 |
| 23 | Rückholrohr | 22840.03-U01 | 1 | 49 | Nutringmanschette | N 60-23 Simrit | 1 |
| 24 | Zugfeder | 22839.15 | 1 | 50 | Distanzring | 22840.14 | 1 |
| 25 | Dichtscheibe | 22836.29 | 1 | 51 | Sg-Ring | 90 DIN 472 | 1 |
| | | | | 52 | Anschlagring | 22840.17 | 1 |

Die Teile 37 und 38 können nur zusammen geliefert werden.

STEINBOCK GMBH • MOOSBURG • OBB.