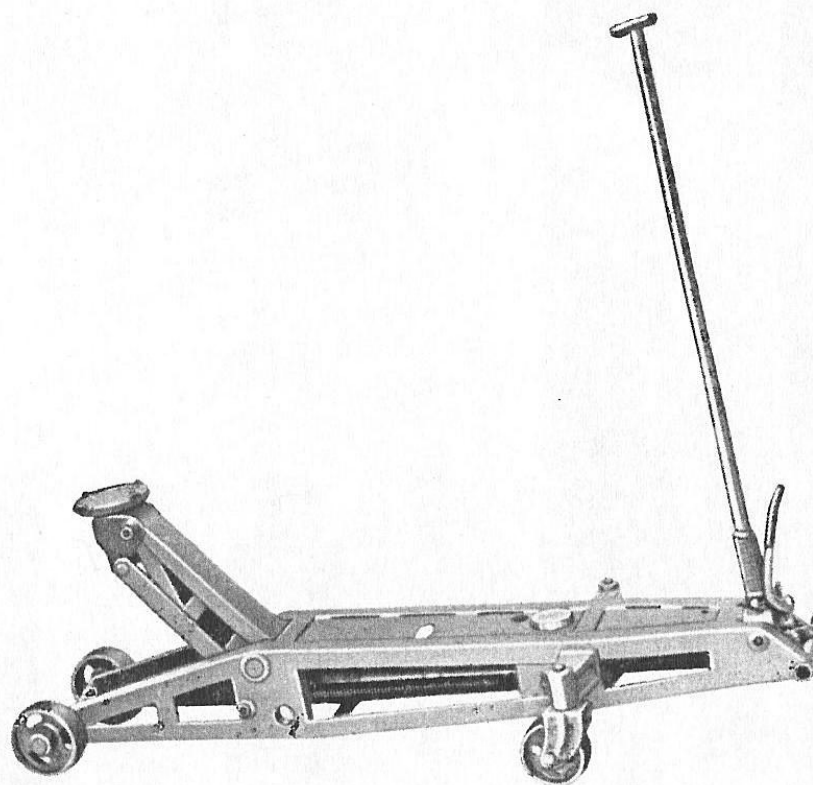


# Hydraulischer RANGIERHEBER

H 1,6

40 E

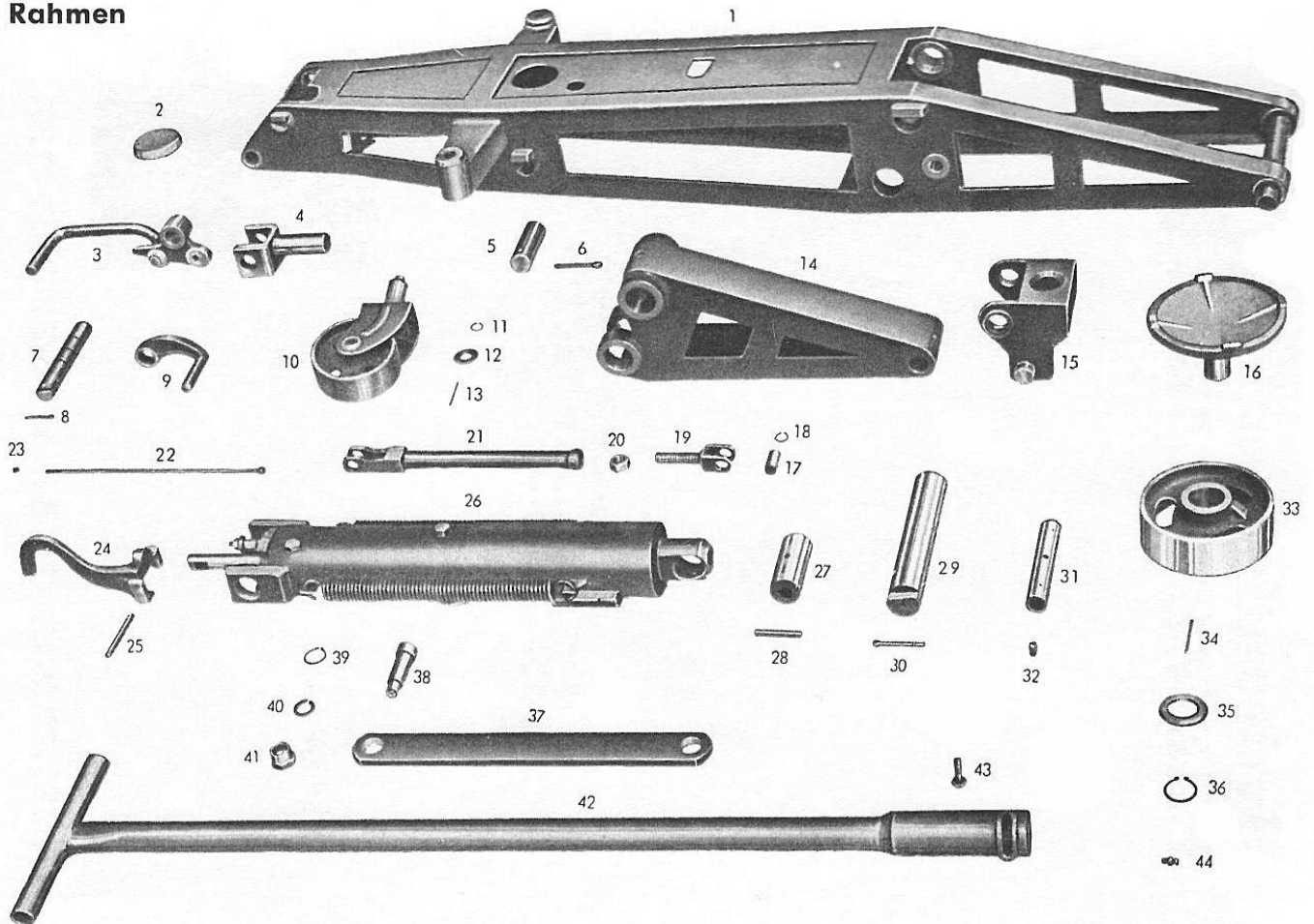


Ersatzteil-Liste



**STEINBOCK GMBH MOOSBURG/OBB.**

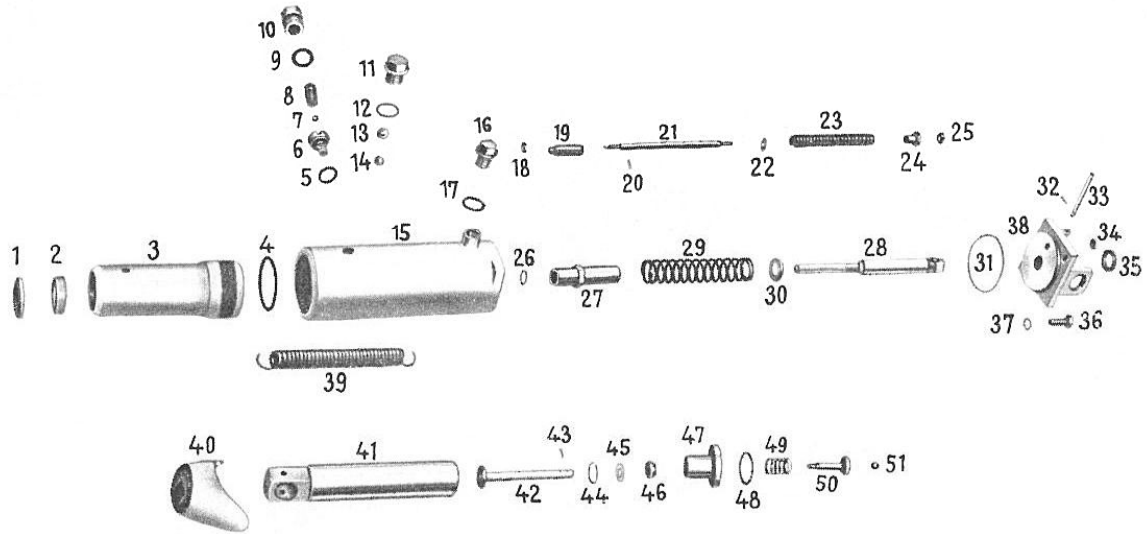
## Rahmen



## Rahmen

Lfd. Nr.	Benennung	Bestellzeichen	Stück	Lfd. Nr.	Benennung	Bestellzeichen	Stück
1	Rahmen	22820.03	1	25	Bolzen	22836.24	1
2	Verschuß	21494-6	1		Splint	2x12 DIN 94	2
3	Schnellverstellung	22832.03.U 01	1	26	Presse	24080.01	1
4	Deichselshuh	22832.03.U 02	1	27	Pressenbolzen	22820.05.69	1
5	Pressenbolzen	22832.02.58	2	28	Spannstift	5x35 DIN 1481	1
6	Splint	6x45 DIN 94	2	29	Hubarmbolzen	22820.05.70	1
7	Deichselbolzen	22832.02.59	1	30	Splint	4x40 DIN 94	1
8	Splint	4x35 DIN 94	1	31	Sattelbolzen	22820.05.67	1
9	Sicherungshebel	22832.03.U 04	1	32	Gewindestift	M 6x8 DIN 417	1
10	Lenkrolle	22820.04	2	33	Hinterrad	22832.02.53	2
11	Sg.-Ring	13x1 DIN 471	2	34	Rolle	21405-14	32
12	Gleitring	22820.05.71	2	35	Scheibe	25 DIN 125	2
13	Rolle	21405-13	44	36	Sg.-Ring	25x1,2 DIN 471	2
14	Hubarm	22820.05.U 01	1	37	Parallelführung, links	22820.05.U 03	1
15	Sattel	22820.05.U 02	1		Parallelführung, rechts	22820.05.U 04	1
16	Teller	22820.05.U 05	1	38	Bundbolzen	22820.05.68	2
17	Laschenbolzen	22832.03.59	2	39	Sg.-Ring	20x1,2 DIN 471	2
18	Sg.-Ring	16x1 DIN 471	4	40	Federring	14 DIN 127	2
19	Gabelstück	22820.06.U 02	1	41	Mutter	M 14x1,5 DIN 934	2
20	Sechskantmutter	M16 DIN 934	1	42	Deichsel	23843.04.U 05	1
21	Pumpstange	22820.06.U 01	1	43	Sechskantschraube	M 8x30 DIN 931	1
22	Zugstange	22820.06.U 03	1	44	Kegelwulstschmierkopf	M 6 DIN 71412	15
23	Sechskantmutter	M 5 DIN 934	2				
24	Auslöshebel	22820.06.85	1				

# Hydr. Aggregat, Type H 1,6-40 E



24-080.01

# Hydr. Aggregat, Type H 1,6-40 E

Lfd. Nr.	Benennung	Bestellzeichen	Stück	Lfd. Nr.	Benennung	Bestellzeichen	Stück
1	Abstreifer	VKV 4 - 1182	1	22	Scheibe	10 Ø; DIN 1440	1
2	Nutring	VNi 40-53	1	23	Druckfeder	22840.22	1
3	Druckzylinder	24078.01.U 03	1	24	Stellmutter	22836.25	1
4	Rundschnurring	R 57-4	1	25	Sechskantmutter	M 8; DIN 934	1
5	Dichtring	A 8x14; DIN 7603 Cu	1	26	Dichtring	A 16x22; DIN 7603 Cu	1
6	Ventilschraube	24077.01.126	1	27	Pumpzylinder	22836.15	1
7	St. Kugel	4 Ø I; DIN 5401	1	28	Pumpkolben	22836.13	1
8	Überdruckfeder	22836.08.U 01	1	29	Druckfeder	21960.11	1
	best. aus:			30	Federteller	24077.01.127	1
Keine Einzel-	1 St. Führungsbolzen	22836.08.2		31	Rundschnurring	R 75 - 3	1
lieferung	1 St. Führungshülse	22836.08.3		32	Splint	3x15; DIN 94	2
	28 St. Tellerfeder	Ø 10x4,2x0,4		33	Bolzen	22836.24	1
9	Rundschnurring	R 12 - 3	1	34	Wellendichtung	K 200 (10x19x7)	1
10	Einstellschraube	22836.37	1	35	Wellendichtung	SGK 210 (22x32x7)	1
11	Verschlussschraube	M 16x1,5; DIN 910	1	36	Sechskantschraube	M 10x30; DIN 931	2
12	Dichtring	A 16x20; DIN 7603 Cu	1	37	Federring	B 10; DIN 127	2
13	St. Kugel	10 Ø II; DIN 5401	1	38	Gabellager	24077.01.U 04	1
14	St. Kugel	8 Ø II; DIN 5401	1	39	Zugfeder	22836.20	2
15	Ventilkörper	24077.01.U 03	1	40	Formstück	24080.01.U 01	1
16	Entlüftungsschraube	24077.01.U 07	1	41	Druckkolben	24080.01.124	1
17	Dichtring	A14x18; DIN 7603 Fiber	1	42	Zugstange	24077.01.U 09	1
18	Dichtring	A 4x8; DIN 7603 Cu	1	43	Splint	1,5x18; DIN 94	1
19	Senkventil, vollst.	24077.01.U 08	1	44	Sg. V. Ring	I 28x1,2 V	1
	best. aus:			45	Scheibe	A 8,4 Ø; DIN 9021	1
Keine Einzel-	1 St. Gewindestift	24077.01.58		46	Nutring	VN 10-34	1
lieferung	1 St. Ventilstück	24077.01.59		47	Führungsstück	24077.01.73	1
	1 St. Ventilkegel	24077.01.60		48	Rundschnurring	VKR 33-3,5	1
	1 St. Stahlkugel	Ø 2,5 I; DIN 5401		49	Druckfeder	18106	1
20	Knebelkerbstift	4x20; DIN 1475	1	50	Druckstück	24077.01.74	1
21	Druckstange	24077.01.125	1	51	St. Kugel	8 Ø II; DIN 5401	1
					Aggregat, komplett	24080.01	1

**STEINBOCK GMBH**

**8052 MOOSBURG/O.B.B.**

**Telefon 08761 / 362 und 645 • Fernschreiber 058713**