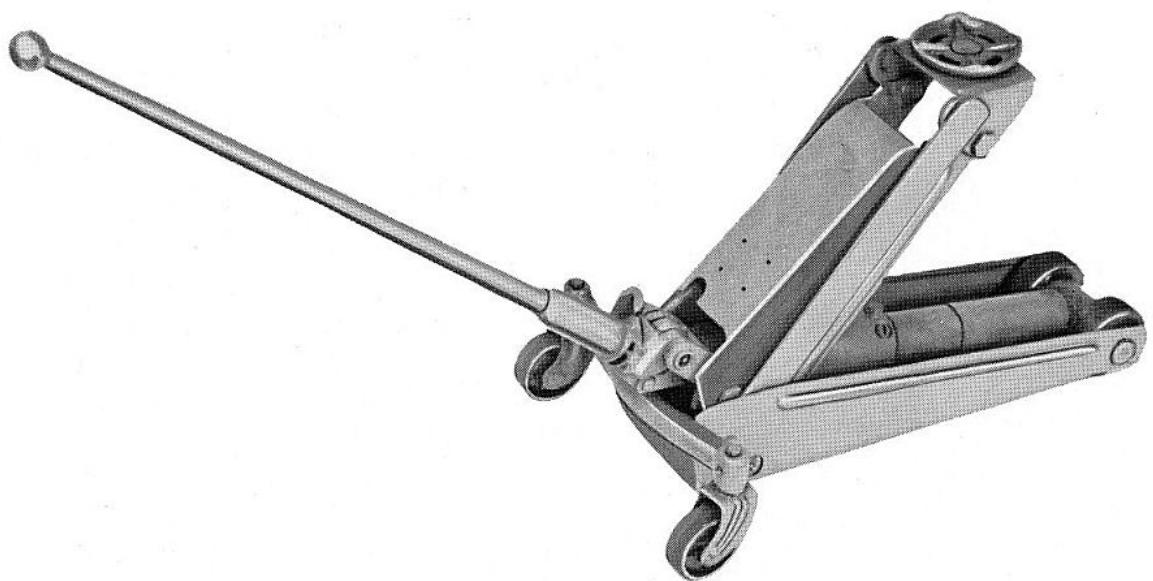


# Hydraulischer KURZHEBER

H 1,6 / 38

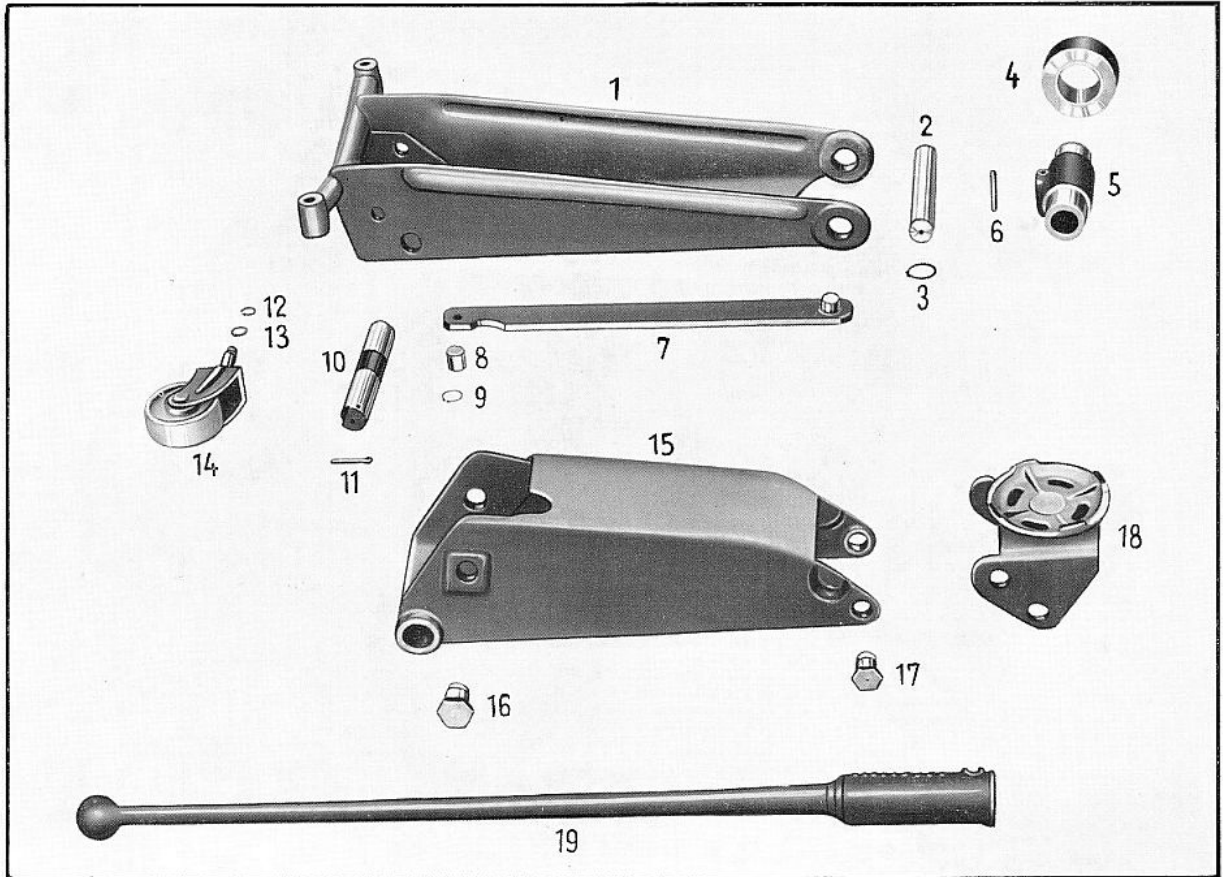


Ersatzteil-Liste



**STEINBOCK GMBH MOOSBURG/OBB.**

# Rahmen



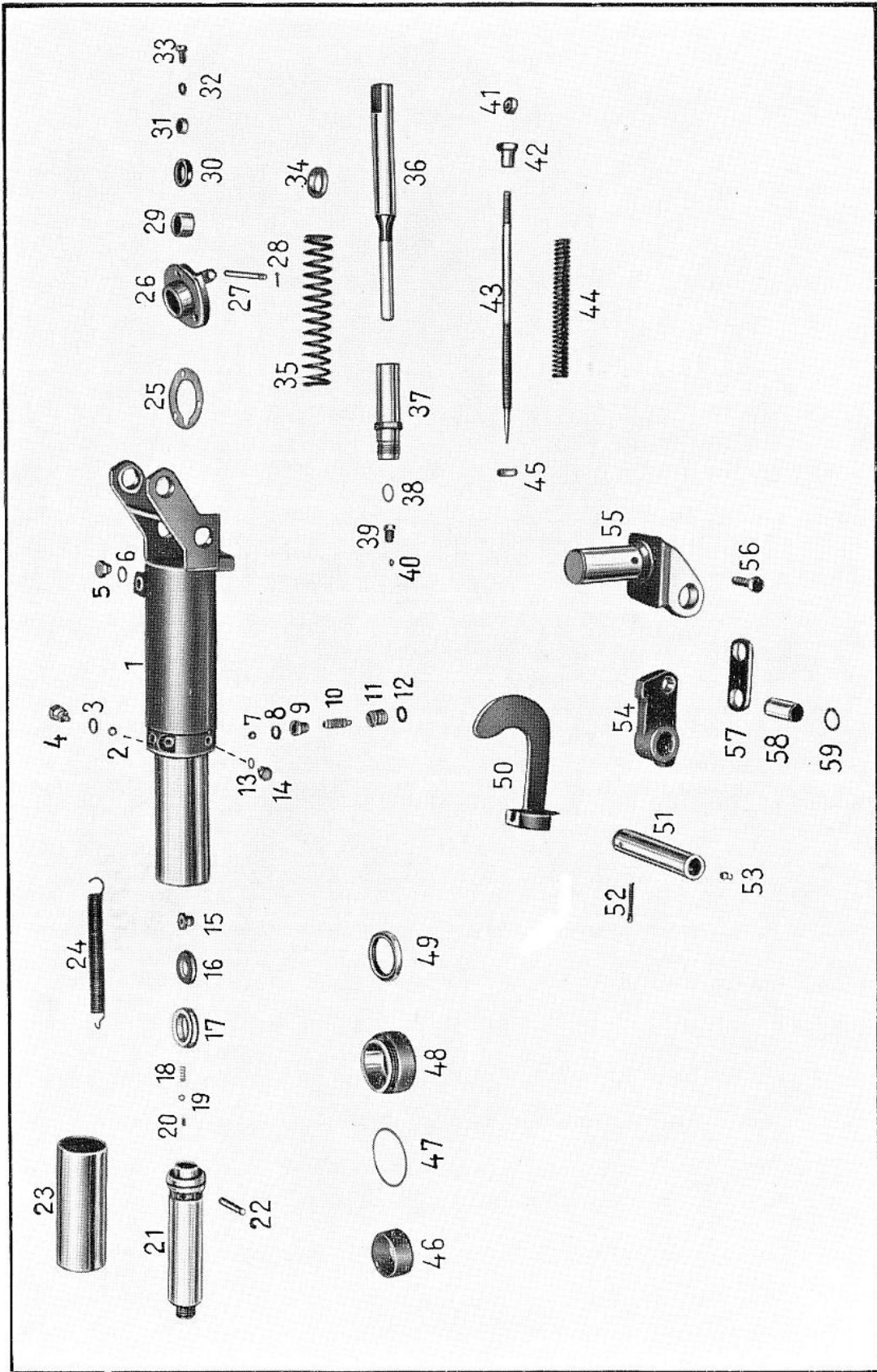
# Rahmen

Lfd. Nr.	Benennung	Bestellzeichen	Stück
1	Rahmen	22885.01	1
2	Hinterachse	22885.02-42	1
3	Sg.-Ring	32 DIN 471	2
4	Rad	22885.02-43	2
5	Pressenkopf	22886.14	1
6	Spannstift	8X50 DIN 1481	1
7	Parallelführung	22885.02 - U 02	2
8	Bolzen	22885.02-39	2
9	Sg.-Ring	22 DIN 471	6
10	Hubarmbolzen	22885.02-38	1
	Kegelwulstschmierkopf	M 6 DIN 71412	1
11	Splint	5X40 DIN 94	1
12	Sg.-Ring	13 DIN 471	1
13	Druckscheibe	22885.02-43	2
14	Lenkrolle	22820.04	2
15	Hubarm	22885.02 - U 01	2
16	Bundschraube	22885.02-40	1
17	Bundschraube	22885.02-41	2
18	Sattel	22885.02 - U 04	2
19	Pumpstange	22885.03 - U 04	1
(20)	Presse, kompl.	22886	1

SARREBOCK WANNICHOW T. DACHAU

**STEINBOCK GMBH MOOSBURG/O.BB.**

# Presse



# Presse

Lfd. Nr.	Benennung	Bestellzeichen	Stück
1	Pressenkörper	22886.01	1
2	Stahlkugel	10 mm $\phi$ Güte II	1
3	Dichtring	A 14 $\times$ 20 DIN 7603 Cu	1
4	Ventilschraube	22836.16	1
5	Ventilschraube	22836.05	1
6	Dichtung	A 14 $\times$ 18 DIN 7603 Fiber	1
7	Stahlkugel	10 mm $\phi$ Güte II	1
8	Dichtscheibe	A 12 $\times$ 16 DIN 7603 Cu	1
9	Ventilschraube	22836.36	1
	Stahlkugel	4 mm $\phi$	1
10	Überdruckfeder, kompl.	22836.08 - U 01	1
11	Einstellschraube	22836.37	1
12	O-Ring	Innen- $\phi$ 12 / Profil- $\phi$ 3	1
13	Dichtung	A 10 $\times$ 14 DIN 7603 Cu	1
14	Verschlußschraube mit Bund	M 10 $\times$ 1 DIN 910	1
15	Bundschraube	22836.02-6	1
16	Distanzring	22836.02-5	1
17	Nutring-Manschette	50/30/10/5 8 V 504	1
18	Feder	21403/27	1
19	Stahlkugel	8 mm $\phi$	1
20	Stößel	22836.02-4	1
21	Preßkolben	22848.02	1
22	Riegel	22836.02-3	1
23	Rückholrohr	22848.06	1
24	Zugfeder	22836.20	2
25	Dichtscheibe	22836.29	1
26	Verschlußstück	22836.04-2	1
27	Bolzen	22836.24	1
28	Splint	2 $\times$ 12 DIN 94	2
29	Büchse	22836.04-3	1
30	Wellendichtung	22/32/7 SGK 210	1
31	Wellendichtung	10/19/7 K 200	1
32	Federring	A 8 DIN 127	3
33	Zylinderschraube	M 8 $\times$ 16 DIN 83	3
34	Scheibe	22836.19	1
35	Druckfeder	21960.11	1
36	Kolben	22836.13	1
37	Zylinder	22836.15	1
38	Dichtring	A 16 $\times$ 22 DIN 7603 Cu	1
39	Senkventilschraube	22836.35	1
40	Dichtung	21878/31 Cu	1
41	Sechskantmutter	M 8 DIN 934	1
42	Stellmutter	22836.25	1
43	Ventilstange	22836.07	1
44	Senkventilfeder	22836.33	1
45	Stellmutter	22836.18	1
46	Zwischenring	22836.15	1
47	Dichtscheibe	65/58/1 Fiber	1
48	Zylinderverschluß	22848.03	1
49	Wellendichtung	42/56/7 K 210	1
50	Senkhebel	22885.03 - U 03	1
51	Bolzen	22885.03-33	1
52	Splint	4 $\times$ 35 DIN 94	1
53	Kegelwulstschmierkopf	M 6 DIN 71412	1
54	Hebel	22885.03 - U 02	1
55	Deichselschuh	22885.03 - U 01	1
56	Sechskantschraube	M 8 $\times$ 30 DIN 931	1
57	Lasche	22885.03-34	2
58	Bolzen	22832.03-59	2
59	Sg.-Ring	16 DIN 471	4