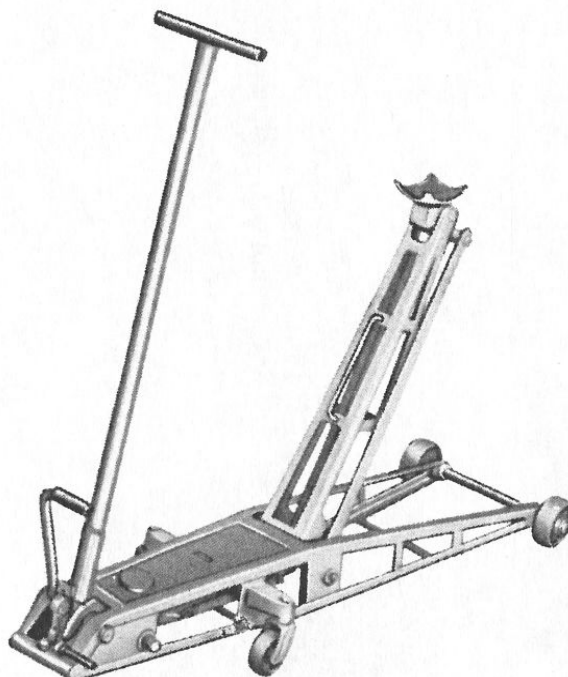


Hydraulischer Schnelldienst PKW-HEBER

H 0,8

80 A

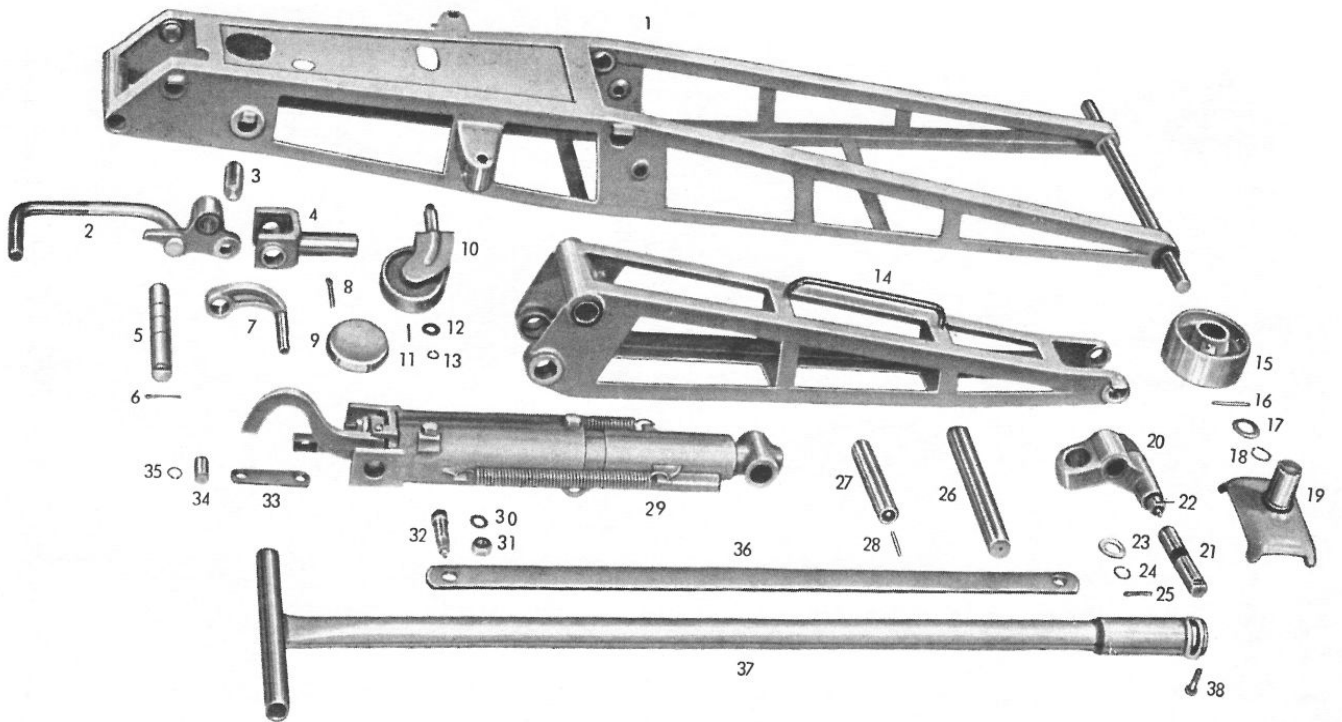


Ersatzteil-Liste



STEINBOCK GMBH MOOSBURG a. d. Isar

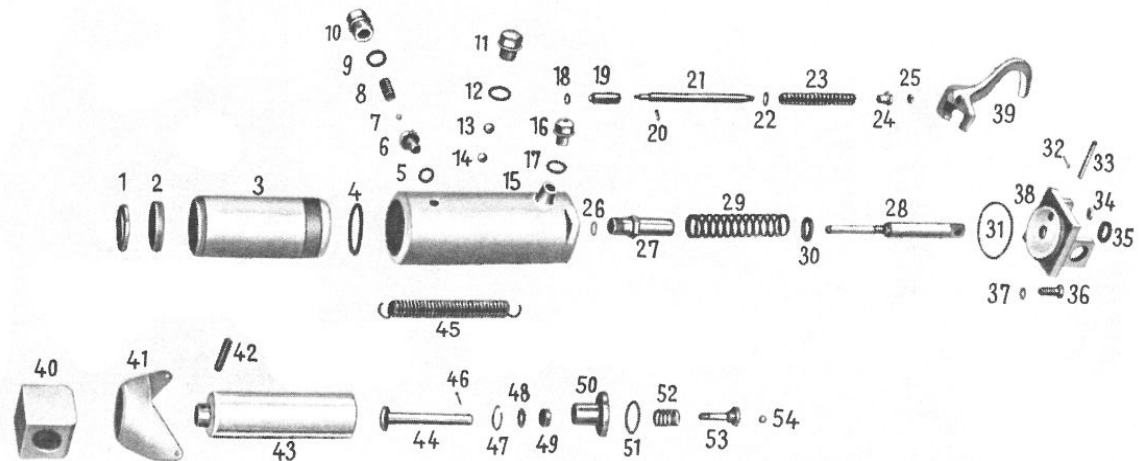
Rahmen



Teile der Bildtafel können je nach Ausführung geringfügig abweichen.

Lfd. Nr.	Benennung	Bestellzeichen	Stück	Lfd. Nr.	Benennung	Bestellzeichen	Stück
1	Rahmen	103 302	1	19	Sattel	103 332	1
2	Schnellverstellung	103 361	1	20	Sattelträger	103 344	1
3	Pressenbolzen	103 345	2	21	Sattelträgerbolzen	103 343	1
4	Deichselschuh	103 364	1	22	Kegelwulstschmierkopf	000 013	8
5	Deichselbolzen	103 353	1	23	Scheibe	000 011	2
6	Splint	000 066	1	24	Sg-Ring	000 273	2
7	Sicherungshebel	103 370	1	25	Splint	000 066	1
8	Splint	000 174	2	26	Hubarmbolzen	103 341	1
9	Verschluss	102 960	1	(26a)	Splint	000 010	1
10	Lenkrolle m. Stahlrad	102 889	2	27	Pressenbolzen	103 340	1
(10a)	Lenkrolle m. Pevolonrad	103 437	2	28	Spannhülse	000 152	1
11	Rolle	104 555	44	29	Presse, vollst.	102 111	1
12	Gleitring	102 933	2	30	Federring	000 176	2
13	Scheibe	000 173	2	31	Mutter	000 177	2
(13a)	Splint	000 063	2	32	Bundbolzen	103 339	2
14	Hubarm	103 316	1	(32a)	Sg-Ring	000 273	2
15	Hinterrad aus Stahl	103 342	2	33	Lasche	103 378	2
(15a)	Hinterrad aus Pevolon	003 517	2	34	Laschenbolzen	103 377	2
(15b)	Buchse für Teil 15a	103 439	2	35	Sg-Ring	000 268	4
16	Rolle	104 556	32	36	Parallelführung	103 338	2
17	Scheibe	000 182	4	37	Deichsel	103 368	1
18	entfällt			38	Schraube	000 017	1
(18a)	Splint	000 064	2				

Hydr. Aggregat, Type H 0,8-80 A



24077.01

Teile der Bildtafel können je nach Ausführung geringfügig abweichen.

Hydr. Aggregat, Type H 0,8-80 A

Lfd. Nr.	Benennung	Bestellzeichen	Stück	Lfd. Nr.	Benennung	Bestellzeichen	Stück
1	Abstreifer 14 Pa/101	002 751	1	24	Stellmutter	101 091	1
2	Nutring VNi 40—53	001 211	1	25	Sechskantmutter	000 003	1
3	Druckzylinder	102 098	1	26	Dichtring	000 074	1
4	Rundschnurring R 57-4	000 152	1	27	Pumpzylinder	101 073	1
5	Dichtring	000 138	1	28	Pumpkolben	101 065	1
6	Ventilschraube	102 062	1	29	Druckfeder	100 095	1
7	St. Kugel	000 032	1	30	Federteller	102 063	1
8	Überdruckfeder vollst.	101 059	1	31	Rundschnurring R 75x3	000 147	1
	best. aus:			32	Splint	000 146	1
Keine	1 St. Führungsbolzen	101 060		33	Bolzen	101 090	1
Einzel-	1 St. Führungshülse	101 061		34	Wellendichtung 10x19x7	000 131	1
lieferung	28 St. Tellerfeder	101 062		35	Wellendichtung 22x32x7	000 130	1
9	Rundschnurring R 12x3	000 098	1	36	Sechskantschraube	000 142	2
10	Einstellschraube	101 100	1	37	Federring	000 140	2
11	Verschlussschraube	000 143	1	38	Gabellager	102 012	1
12	Dichtring	000 075	1	39	Auslösehebel	101 085	1
13	St. Kugel	000 255	1	40	Lager	102 113	1
14	St. Kugel	000 254	1	41	Formstück	102 094	1
15	Ventilkörper	102 006	1	42	Spannhülse	000 145	1
(15a)	Buchse	102 007	1	43	Druckkolben	102 112	1
16	Entlüftungsschr.	102 034	1	44	Zugstange	102 036	1
17	Dichtring	000 079	1	45	Zugfeder	101 081	1
18	Dichtring	000 153	1	46	Splint	000 149	1
19	Senkventil vollst.	102 051	1	47	Sg. V. Ring	001 220	1
	best. aus:			48	Scheibe	000 150	1
Keine	1 St. Gewindestift	102 048		49	Nutring VN 10—34	000 148	1
Einzel-	1 St. Ventilstück	102 052		50	Führungsstück	102 041	1
lieferung	1 St. Ventilkegel	102 053		51	Rundschnurring VKR 33—3,5	000 136	1
	1 St. St. Kugel	000 248		52	Druckfeder	000 249	1
20	Zylinderkerbstift	003 515	1	53	Druckstück	102 042	1
21	Druckstange	102 061	1	54	St. Kugel	000 254	1
22	Scheibe	000 144	1		Aggregat, kompl.	102 111	1
23	Druckfeder	101 272	1				

STEINBOCK GMBH

8052 MOOSBURG a. d. Isar

Telefon 08 761 / 362 und 645 · Fernschreiber 05 87 13